

Wyłącznik różnicowoprądowy 63A, 30mA, 2-biegunowy typ AC RCD/63A/2P

Wyłączniki różnicowoprądowe RCCB NEO – skuteczna ochrona przed porażeniem i pożarem! Wyłącznik różnicowoprądowy RCCB (Residual Current Breaker) to kluczowy element każdej instalacji elektrycznej, zapewniający bezpieczeństwo poprzez wykrywanie prądów upływowych. Jego działanie polega na natychmiastowym odłączeniu obwodu w momencie wykrycia, że prąd wyływający nie jest równy prądowi wpływającemu. Dzięki temu skutecznie chroni urządzenia, ograniczając skutki ich uszkodzenia, a także minimalizuje ryzyko pożaru. W przypadku dotyku pośredniego częściowo zabezpiecza ludzi przed porażeniem elektrycznym, natomiast pełną ochronę przy dotyku bezpośrednim zapewnia odpowiednia izolacja.

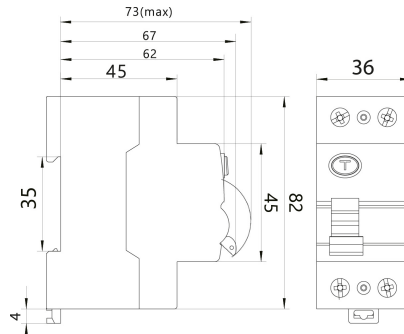
Najważniejsze zalety RCCB NEO:

Ochrona przed porażeniem elektrycznym – natychmiastowe odłączenie zasilania w przypadku wykrycia prądu upływowego, co znacząco zwiększa bezpieczeństwo użytkowników.

Ochrona przeciwpożarowa – szybkie wykrywanie nawet niewielkich prądów upływu, które mogą prowadzić do przegrzewania przewodów i wywołania pożaru.

Wielokrotność użytkowania – po zadziałaniu można go ponownie załączyć, co eliminuje konieczność wymiany i zapewnia wygodę użytkowania. - łatwy montaż na szynie TH35/DIN – prosta i szybka instalacja w standardowych rozdzielnicach elektrycznych, zarówno w budynkach mieszkalnych, jak i przemysłowych.

Dzięki wysokiej precyzji działania i niezawodności, wyłącznik różnicowoprądowy RCCB NEO to gwarancja maksymalnego bezpieczeństwa w każdej instalacji elektrycznej. Postaw na sprawdzone rozwiązanie i skutecznie zabezpiecz swój dom oraz miejsce pracy przed zagrożeniami elektrycznymi!



Informacje ogólne

ID produktu	87.905
GTIN	5907053111620
Słowo kluczowe	różnicówka, Wyłącznik różnicowoprądowy, RCCB
Nazwa producenta	ELEKTRO-PLAST OPATÓWEK
Nazwa serii	NEO
Okres trwałości	60 [mies.]
Zawiera baterię	Nie
Oznaczenie CE	Tak
Produkt w magazynie	Tak
Ważny od	2026-04-01

Rodzaj produktu	Produkt fizyczny
ID grupy rabatowej	C
ID grupy bonusowej	C
Status produktu	Produkt jest obecnie produkowany i dostępny do zamówienia
Stan produktu	Nowy produkt
Wskaźnik REACH	Nie zawiera substancji SVHC > 0,1% masy
Stan agregacji	Ciało stałe
Kod celny towaru	8536010

Opis ETIM

Klasa	Wyłącznik różnicowoprądowy (EC000003)
Grupa	Wyłączniki ochronne, bezpieczniki (EG000020)
Liczba biegunów	2
Napięcie znamionowe	230 [V]
Prąd znamionowy	63 [A]
Znamionowy prąd różnicowy	0,03 [A]
Napięcie znamionowe izolacji Ui	500 [V]
Znamionowe napięcie udarowe wytrzymywane Uimp	4 [kV]
Straty mocy	4,5 [W]
Sposób montażu	Szyna DIN
Czułość	AC
Wyzwalanie krótkozwłoczne	Tak
Wytrzymałość zwarciova (Icw)	6 [kA]
Odporność na udar prądowy	3 [kA]
Rodzaj napięcia	AC
Częstotliwość	50 Hz
Stopień ochrony (IP)	IP20
Szerokość wyrażona liczbą modułów	2
Głębokość wbudowania	50 [mm]
Temperatura otoczenia w warunkach pracy	-5..40 [°C]
Przekrój przyłączanego przewodu wielożyłowego	1..16 [mm²]
Przekrój przyłączanego przewodu jednodrutowego	1..16 [mm²]

Informacje zamówieniowe

Jednostka zamówienia	Sztuka
Minimalna ilość	1
Czas dostawy	4 [dzień kalendarzowy]
Jednostka zawartości	Sztuka
Ilość jednostek zawartości	1

Informacje o opakowaniu

Jednostka opakowania	Sztuka
Ilość jednostek zamówienia	1
Podział opakowania	Nie

Załączniki

Główne zdjęcie produktu	https://elektro-plast.pl/pub/Image/products/87.905.jpg
Główne zdjęcie produktu	https://elektro-plast.pl/pub/Image/schematy/87.905.jpg
Główne zdjęcie produktu	https://www.elektro-plast.pl/pub/Image/logos/NEO_logo.jpg