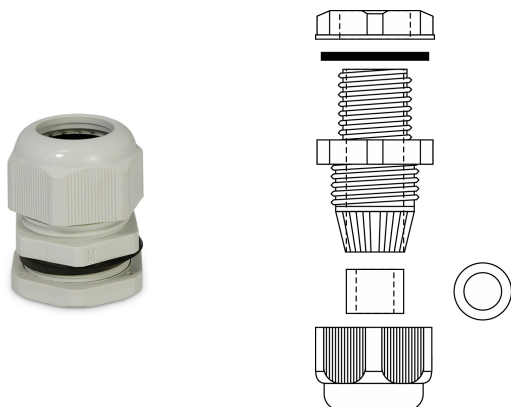


Dławik M25

Dławnice M przeznaczone są do uszczelniania przejść przewodów przez obudowy urządzeń elektrycznych. Wykonane z poliamidu 6.6, materiału odpornego na działanie czynników atmosferycznych - bardzo wytrzymałego, samogasnącego. Nie zawierają dodatków silikonowych. Specjalna konstrukcja dławnicy zapobiega skręceniu się kabla wewnątrz i zapewnia dużą wytrzymałość na zerwanie. Łatwe w montażu. Pozwalają na osiągnięcie stopnia ochrony IP 68 (klasa szczelności 10 bar wg. EN60529). Szeroki asortyment wielkości umożliwia mocowanie kabli o średnicy od 3mm do 44mm. Temperatura pracy: -40 C do +85 C (krótkotrwała do +120 C). Kolor szary (RAL 7035).



Informacje ogólne

ID produktu	34.525
Nazwa producenta	ELEKTRO-PLAST OPATÓWEK
ID produktu wg producenta	34.525
Opis typu produktu wg producenta	Dławik M25
Informacja REACH	Nie zawiera substancji SVHC > 0,1% masy

Opis ETIM

Klasa	Dławnica kablowa (EC000441)
Grupa	Systemy prowadzenia kabli i przewodów (EG000009)
Rodzaj gwintu	Metryczny
Nominalny rozmiar gwintu metrycznego/PG	25
Nominalny rozmiar gwintu w calach NPT / gwintu gazowego	Inne
Długość gwintu	10 mm
Szerokość klucza	33 mm
Do przewodów o średnicy	13..18 mm
Materiał	Tworzywo sztuczne
Gatunek materiału	Poliamid (PA)
Zabezpieczenie powierzchni	Stan surowy
Bezhalogenowe	Tak
Wzmocniony włóknem szklanym	Nie

Stopień ochrony (IP)	IP68
Odporność na uderzenia	Tak
Kolor	Szary
Numer RAL	7035
Ochrona kabla przed zagięciem	Nie
Z przeciwnakrętką	Tak
Mocowanie zatrzaskowe w otworze	Nie
Model	Prosty
Wkładka uszczelniająca wieloprzewodowa	Nie
Dławnica do kabla płaskiego	Nie
Z odciążeniem naprężeń	Nie
Rodzaj uszczelnienia	Uszczelki
Dławnica kablowa podzielna	Tak
Wykonanie przeciwwybuchowe	Nie
Do stref zagrożonych wybuchem gazu	Brak
Do stref zagrożonych wybuchem pyłu	Brak
Do kabli zbrojonych	Nie
Wykonanie zgodne z Dyrektywą Kompatybilności Elektromagnetycznej EMC	Tak
Ekranowany	Nie

Informacje zamówieniowe

Jednostka zamówienia	Sztuka
Jednostka zawartości	Sztuka
Liczba jednostek zawartości	1
Ilość cenowa	1
Minimalna ilość	1
Interwał ilości zamówienia	1

Informacje o opakowaniu

Jednostka opakowania	Sztuka
Minimalna ilość	1

Linki MIME

Zdjęcie produktu	https://www.elektro-plast.pl/pub/Image/products/34.525.jpg
Rysunek wymiarowy	https://www.elektro-plast.pl/pub/Image/schematy/34.525.jpg