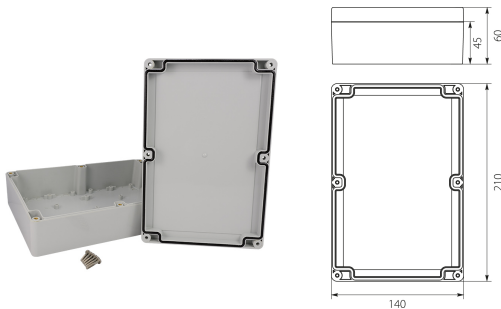


Puszka hermetyczna PHP-210 IP67

Puszki hermetyczne znajdują szerokie zastosowanie w instalacjach natynkowych tam gdzie wymagany jest wysoki stopień ochrony. Rodzina puszek hermetycznych składa się z wielu odmian, w skład których wchodzi puszek różniące się wymiarami. Charakteryzują się one prostą budową składającą się z podstawy i pokrywy puszek. Podstawa występuje w wersji bez osłabień. Podstawa oraz pokrywa połączone są w całość za pomocą śrub wykonanych ze stali nierdzewnej wkręcane w nakrętki mosiężne. Puszka wyposażona jest w uszczelkę hermetyczną, wylewaną maszynowo według najnowszej technologii, zapewniającą puszcze szczelność przed pyłami oraz wysoki stopień ochrony IP67. Puszka PHP występuje w kolorze szarym RAL7035.



Informacje ogólne

ID produktu	62.210
GTIN/EAN	5905548284866
Kraj pochodzenia	Polska
Grupa rabatowa producenta	B
Informacja REACH	Nie zawiera substancji SVHC > 0,1% masy
Kod celny	85381000

Opis ETIM

Klasa	Skrzynka zaciskowa (EC002713)
Grupa	Materiały łączeniowe (EG000048)
Długość	210 mm
Szerokość	140 mm
Głębokość	60 mm
Sposób montażu	Montaż natynkowy
Możliwość rozbudowy	Nie
Materiał	Tworzywo sztuczne
Bezhalogenowe	Tak
Kolor	Szary
Stopień ochrony (IP)	IP67
Z pokrywą	Tak
Sposób mocowania pokrywy	Przykręcenie śrubami

Z pokrywą transparentną	Nie
Plombowane	Nie
Napięcie znamionowe izolacji Ui	400 V
Zakres temperatury pracy	60.. °C
Odporność udarowa	IK09

Linki MIME

Zdjęcie produktu	http://www.elektro-plast.pl/pub/Image/products/62.210.jpg
Rysunek wymiarowy	http://www.elektro-plast.pl/pub/Image/schematy/62.210.jpg