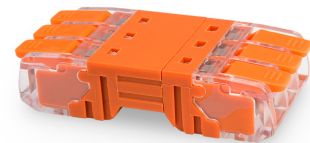
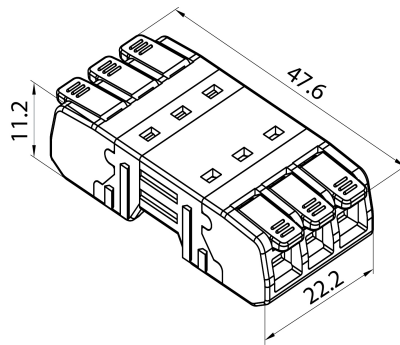
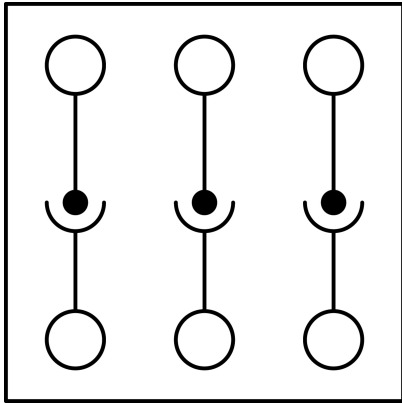


Szybkozłączka CMK-643

Szybkozłączka CMK-643, przelotowa, dwuczęściowa, łączeniowa, 450V, 24A, na 2 przewody 0.2-2.5mm², bez konieczności zarabiania końcówek



Informacje ogólne

ID produktu	39.643
GTIN/EAN	5901769019508
Opis do faktury	Szybkozłączka CMK-643
Tekst reklamowy	Elektryczne złącze wciskane CMK-643, połączenie sztywnych, wielożyłowych zwrotek dla przewodów od 0,2 do 4 mm ² . Smukła konstrukcja minimalizuje wymiary do montażu w ciasnych przestrzeniach. Podłączanie i rozłączanie bez użycia narzędzi dzięki praktycznej technologii dźwigniowej.
Nazwa producenta	ELEKTRO-PLAST OPATÓWEK
ID produktu wg producenta	39.643
Opis typu produktu wg producenta	Szybkozłączka
Seria produktu	CMK
Produkt dostępny w magazynie	Tak
Masa netto	0,001 kg
Długość netto	0,048 m
Szerokość netto	0,022 m
Głębokość netto	0,011 m
Grupa rabatowa producenta	B
Grupa rabatowa dostawcy	B
Grupa bonusowa dostawcy	B

Opis ETIM

Klasa	Złączka bezśrubowa (EC000446)
-------	-------------------------------

Grupa	Połączenia i technologie połączeniowe / materiały izolacyjne (EG000047)
Liczba zacisków	6
Przekrój nominalny	0,2..2,5 mm ²
Średnica kabla	0,2..2,5 mm
Z dźwigniami blokującymi	Tak
Kolor	Bezbarwny
Przezroczysty	Tak
Napięcie znamionowe	450 V
Prąd znamionowy	24 A
Do przewodów sztywnych (druć)	Tak
Do przewodów elastycznych (linka)	Tak
Do przewodów wielożyłowych	Tak
Przekrój przewodu elastycznego z końcówką tulejkową	0,2..2,5 mm ²
Przekrój przewodu sztywnego (jednodrutowy, wielodrutowy)	0,2..2,5 mm ²

Informacje zamówieniowe

Jednostka zamówienia	Pudełko
Jednostka zawartości	Sztuka
Liczba jednostek zawartości	40
Ilość cenowa	1
Minimalna ilość	40

Informacje o opakowaniu

Jednostka opakowania	Pudełko
Minimalna ilość	1
Ciężar opakowania	0,53 kg
Długość opakowania	0,15 m
Szerokość opakowania	0,095 m
Wysokość opakowania	0,07 m
Podział opakowania	Nie
ID produktu-opakowania	39.643

Linki MIME

Obraz poglądowy	https://elektro-plast.pl/pub/Image/schematy_p/39.643.jpg
Rysunek wymiarowy	https://elektro-plast.pl/pub/Image/schematy/39.643.jpg
Zdjęcie produktu w formacie kwadratowym	https://elektro-plast.pl/pub/Image/products/39.643.jpg